

Eco werktafels
Spoeltafel 1600 mm, opstaande rand, 2
grote spoelbakken, open onderbouw

ARTIKEL _____

MODEL _____

NAAM _____

SIS _____

AIA _____



132913 (SLP216N)

SPOELTAFEL 1600x700x900 mm, blad met waterkering en opstaande achterrاند, 2 grote spoelbakken, open onderbouw

Omschrijving

Product Nr. _____

Inweek- en voorspoeltafel met twee grote spoelbakken voor het inweken van stapels borden, grote pannen of gastronom bakken. Spoeltafel uitgevoerd in roestvrijstaal AISI304, open onderbouw. 50 mm hoog blad, vervaardigd van 1 mm dik roestvrijstaal. Driezijdig vlakke randen, dubbel omgezet, rondom voorzien van een verdiepte waterkering. Achter een 100 mm hoge opstaande rand met afgeronde hoek naar het blad (R 10 mm). Twee naadloos ingelaste spoelbakken 700x500x350 mm, met afgeronde hoeken, 1,5" afvoerpluggen en roestvrijstalen overlooppijpen. De open onderbouw is aan drie zijden voorzien van roestvrijstalen afschermplaten voor de spoelbakken. Frame van roestvrijstalen buis 40x40 mm, 4 poten met roestvrijstalen stelvoeten. De spoeltafel is in hoogte verstelbaar tussen 880 en 920 mm.

Goedkeuring _____

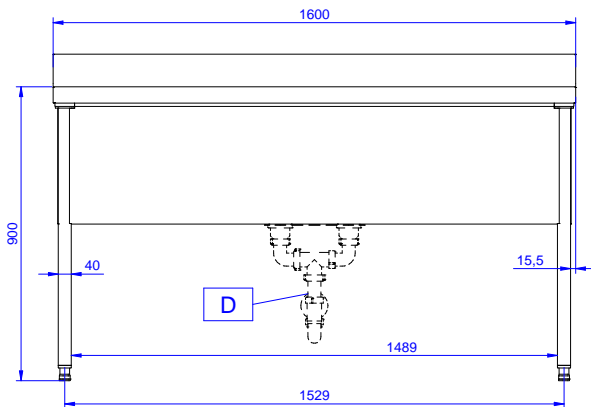
Uitvoering

- De stabiliteit, de degelijkheid en de betrouwbaarheid van de tafel zijn nauwkeurig getest.

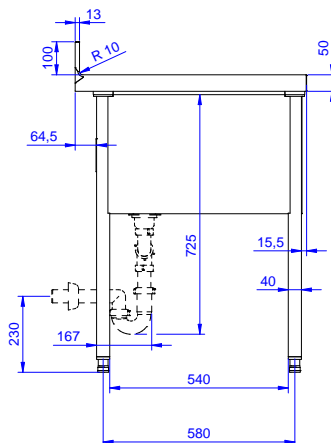
Constructie

- Volledig vervaardigd van roestvrijstaal, voor maximale duurzaamheid.
- Diverse modellen mengkranen en handdouches zijn optioneel leverbaar, voor iedere voorkeur.
- [NOT TRANSLATED]

Front aanzicht

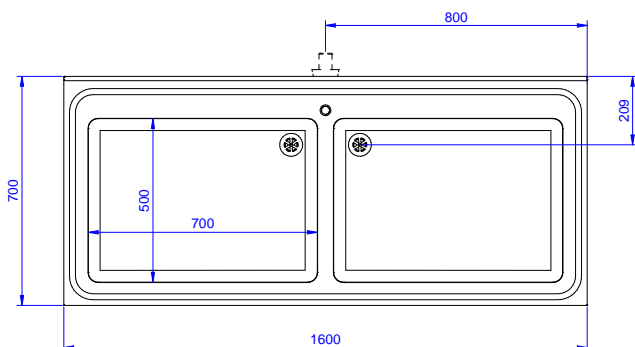


Zij aanzicht



D = Afvoer

Boven aanzicht


Water
Model

132913 (SLP216N)

Spoeltafel, 2 spoelbakken

Afvoer aansluiting

1"1/2

Algemene gegevens
Externe afmetingen, lengte 1600 mm

Externe afmetingen, breedte 700 mm

Externe afmetingen, hoogte 900 mm

Opstaande rand, hoogte 100 mm

Opstaande rand, diepte 13 mm

Opstaande rand, radius R=10

Aantal spoelbakken 2

Spoelbak afmetingen 700x500xH350 mm

Werkblad hoogte 50 mm

Gewicht, netto 65 kg

Optionele accessoires

- BODEMSCHAP voor tafel 1600 mm PNC 855147
- 4 ZWENKWIELEN, 2 MET REM, Ø 100 mm, voor tafels met vierkante poten, de werkhogte van de tafel wordt 985 mm PNC 855150
- 3-ZIJDIG ONDERFRAME voor tafel 1600 mm PNC 855154
- KUNSTSTOF SIFON 1,5" voor enkele spoelbak PNC 855306
- MENGKRAAN 1/2", 1-gats bladmontage, draaiknoppen, 300 mm uitlooplengte PNC 855319
- MENGKRAAN 1/2", 1-gats bladmontage, éénhandel met lange handel, 275 mm uitlooplengte PNC 855322
- MENGKRAAN 1/2", 1-gats bladmontage, éénhandel met lange handel, 225 mm uitlooplengte PNC 855323
- HANDDOUCHE met MENGKRAAN 1/2", 1-gats bladmontage, éénhandel, 275 mm uitlooplengte PNC 855324
- HANDDOUCHE 1/2", 1-gats bladmontage, draaiknoppen, premium uitvoering, zonder kraan PNC 855326
- MENGKRAAN 1/2", bediening met 2 voetpedalen, 1 m slang, 1-gats bladmontage, zwenkarm met 250 mm uitlooplengte PNC 855328